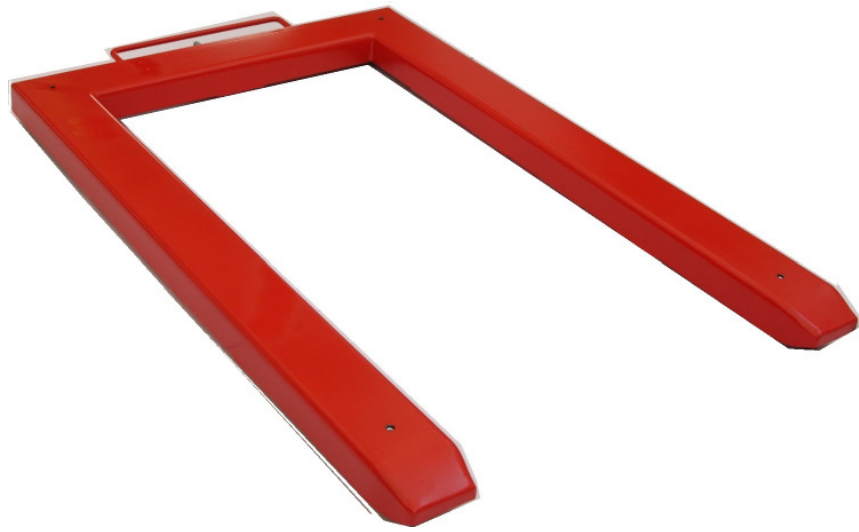


# FLINTAB



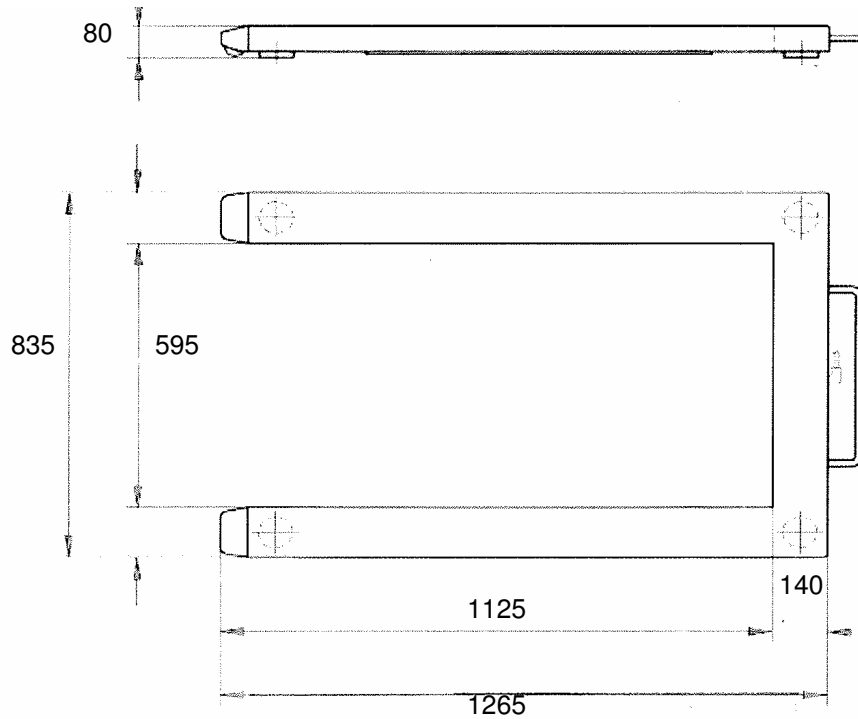
## Palettenwaage Standard

### Beschreibung

- Tragfähigkeit der Stahlkonstruktion nach DIN 1925 Regellast 2
- Die Bauhöhe beträgt ab 80 mm
- Funktionsgeprüft mit 5 m Anschlusskabel
- Kabelkasten Schutzart IP 54 für lackierte und IP 66 für verzinkte und Edelstahl Waagen
- Glatte Oberfläche für alle Waagentypen
- Edelstahl-Wägezellen IP 67 für lackierte Waagen, IP68 für verzinkte und Edelstahl Waagen
- Alle Wägezellen sind für 2x3000e (Mehrbereich) eichfähig einsetzbar

### Technische Spezifikationen

| Artikel            | Wägebereich     | Ziffernschritt |
|--------------------|-----------------|----------------|
|                    | kg              | g              |
| 1305-713/ -23/ -33 | 600/ 1500/ 3000 | 200/ 500/ 1000 |
| 1305-813/ -23/ -33 | 600/ 1500/ 3000 | 200/ 500/ 1000 |
| 1305-913/ -23/ -33 | 600/ 1500/ 3000 | 200/ 500/ 1000 |



■ Stahl lackiert ■ Stahl feuerverzinkt ■ Edelstahl

Ausführung für eigensichere Stromkreise Eex(i), mit ATEX-Prüfscheinen  
Beinhaltet die Prüfung und Zertifizierung der Wägezellen und des  
Kabelkastens nach ATEX-Richtlinien, geeignet für Zone 1, T6